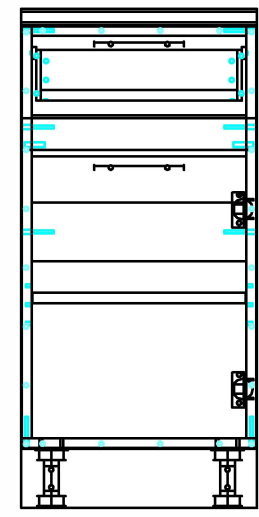
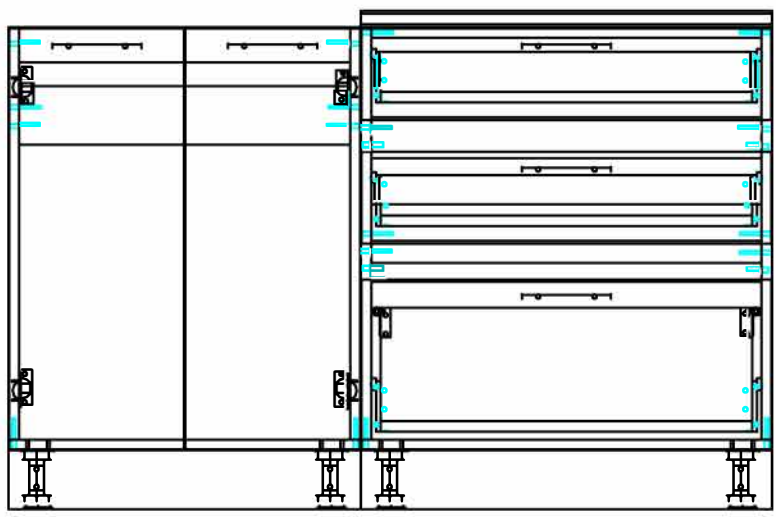
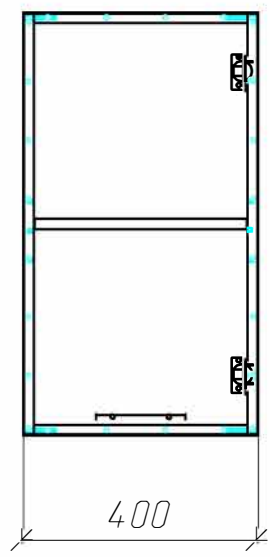
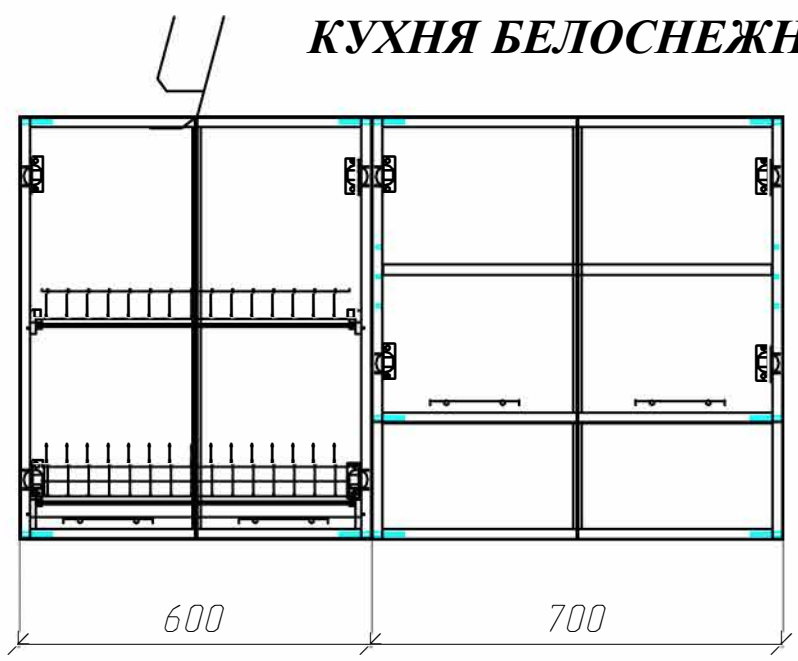
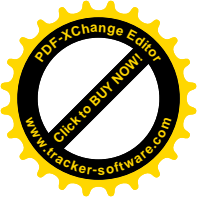


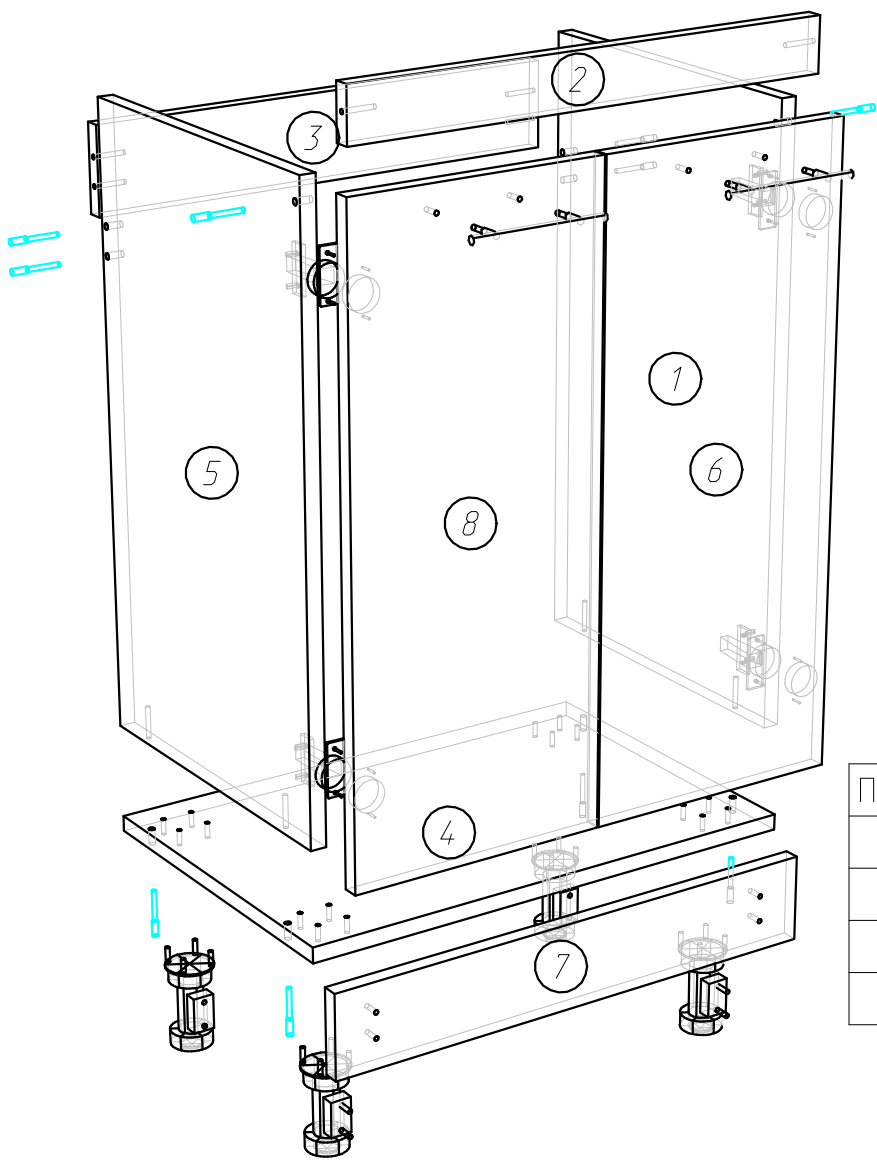
КУХНЯ БЕЛОСНЕЖНАЯ 1,7м





1-упаковка

Тумба под мойку 600 мм



Детали

1	Бок модуля	702	500	1
2	Планка	564	64	1
4	Дно модуля	600	500	1
5	Бок модуля	702	500	1
6	Фасад	297	716	1
7	Цоколь	600	100	1
8	Фасад	297	716	1

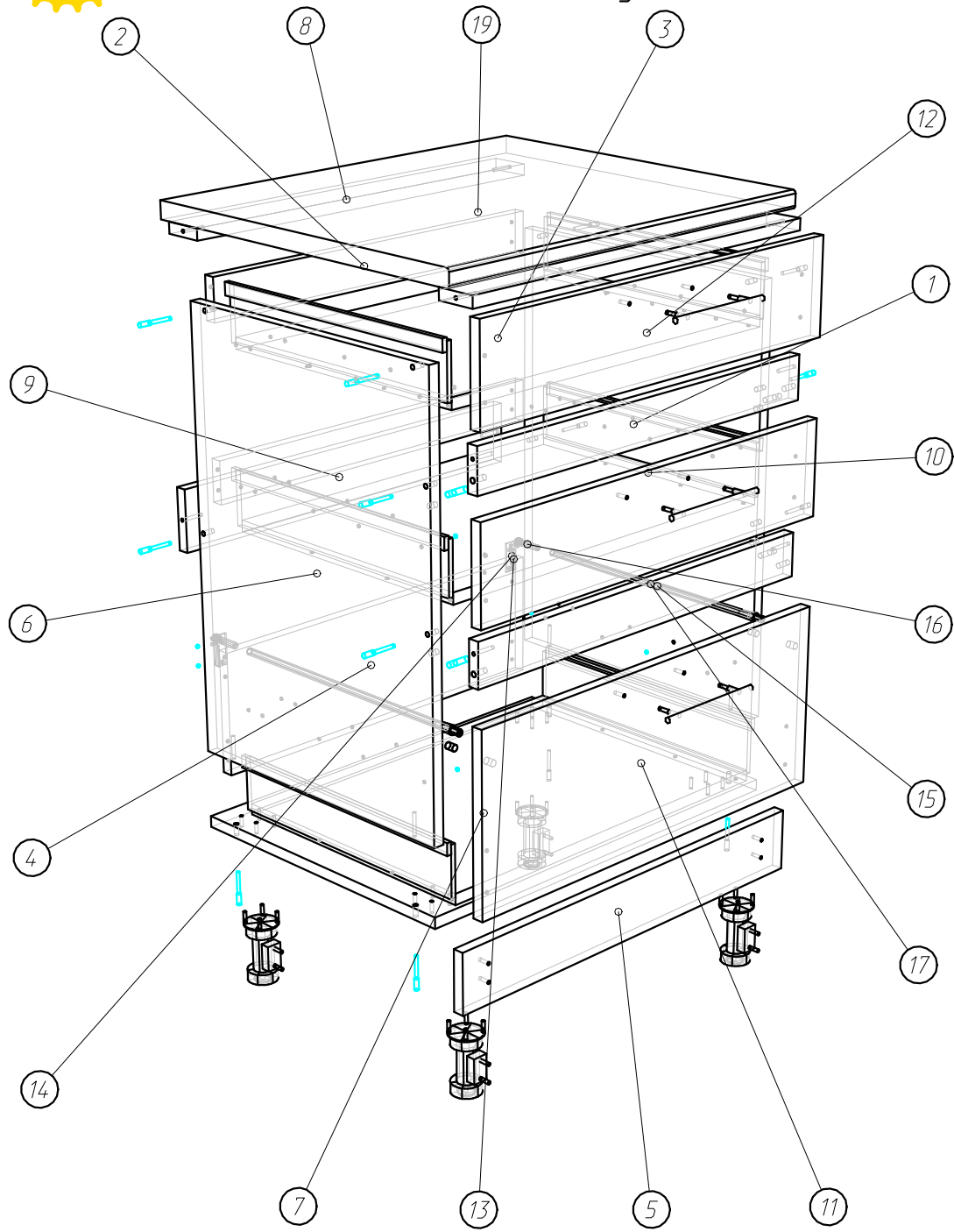
Фасады ,цоколя находятся в упаковке №9

Поз.	Вид	Наименование	Кол.
		Ножка кухонная регулируемая H=100мм, пластик, черная	4
		Конфирмат 7x50мм, оцинкованный	10
		Петля мебельная H100A02/0112	4
		Ручка рейлинг RR001SN.4/96	2



"2-упаковка"

Тумба 700мм с 3-мя ящиками



Детали

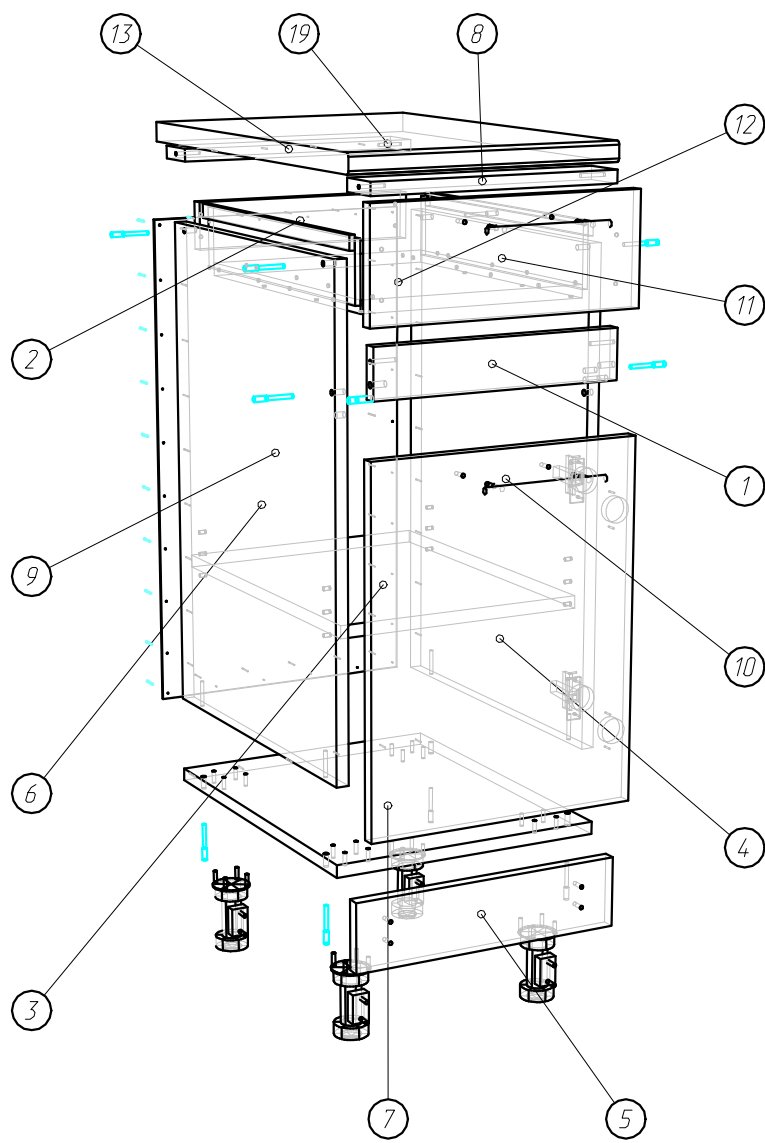
1	Фасадная планка	70	664	2
2	Задняя стенка шуфл.	633	68	2
3	Дно шуфл.	633	449	3
4	Задняя стенка шуфл.	633	200	1
5	Цоколь	700	100	1
6	Бок тумбы	702	500	1
7	Дно тумбы	700	500	1
8	Царга	664	64	2
10	Бок тумбы	702	500	1
11	Фасад шуфл.	698	290	1
12	Фасад шуфл.	698	153	2
19	Столешница	700	600	1

Поз.	Вид	Наименование	Кол.
		Ручка рейлинг RR001SN.4/128	3
		Наколка 5x2	76
		Отв. под рейлинг	2
		Шкант 8x30	4
		Конфирмат 7x50мм, оцинкованный	14
		Ножка кухонная регулируемая Н=100мм, пластик, черная	4

Фасады ,цоколя и фасадные планки находятся в упаковке №9 №10

"3-упаковка"

Тумба рабочая 400мм с 1 ящиком



Детали

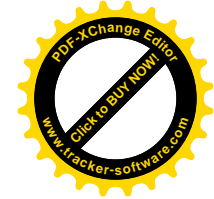
1	Фасадная планка	70	364	1
2	Задняя стенка шуфл.	333	68	1
3	Полка съемная	362	480	1
4	Фасад ящика	396	506	1
5	Цоколь	400	100	1
6	Бок тумбы	702	500	1
7	Дно тумбы	400	500	1
8	Царга	364	64	2
9	Задн. стенка	718	398	1
10	Бок тумбы	702	500	1
11	Фасад шуфл.	398	156	1
12	Дно шуфл.	333	449	1
19	Столешница	400	600	1

Фасады ,цоколя и фасадные планки находятся в упаковке №9 №10

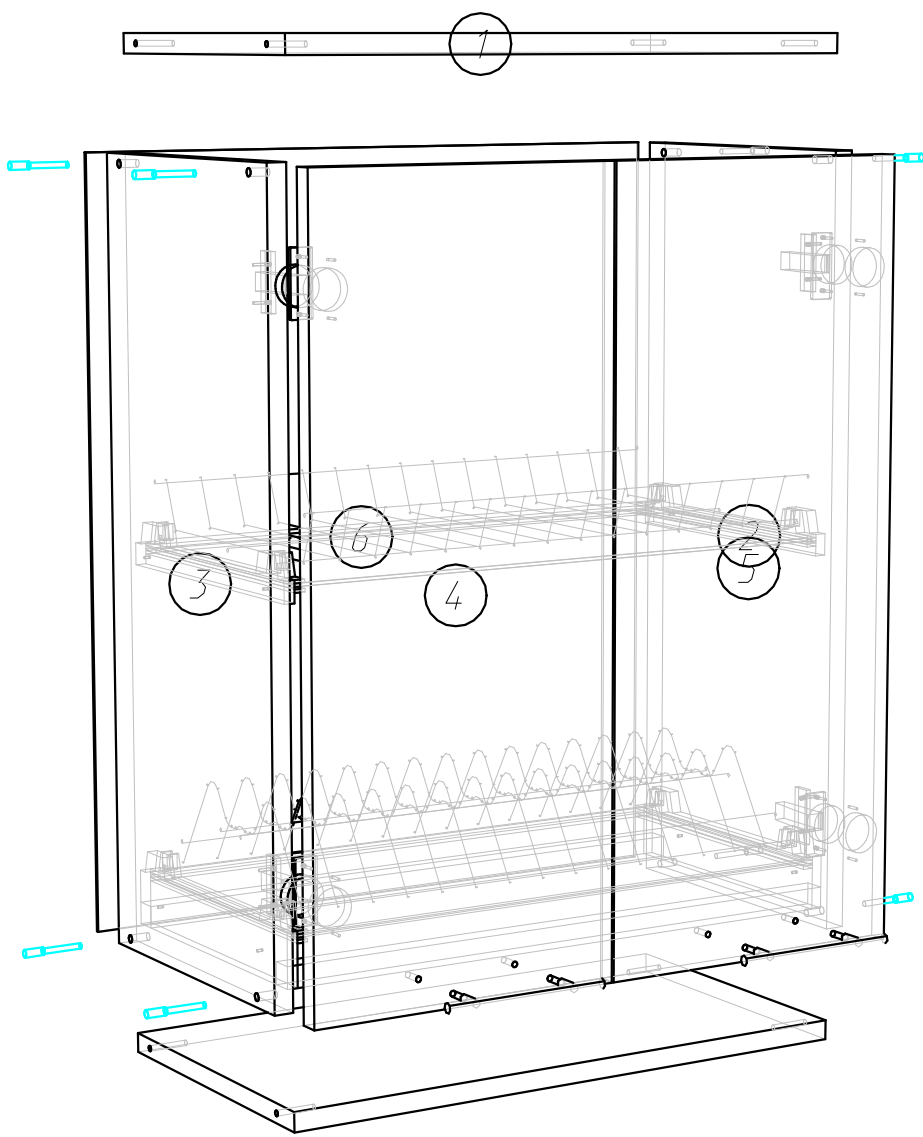
Поз.	Вид	Наименование	Кол.
		Полкодержатель оцинкованный 5x16 мм	4
		Петля медельная H100A02/0112	2
		Гвоздь 1,5x20	32
		Наколка 5x2	24
		Ножка кухонная регулируемая H=100мм, пластик, черная	4
		Конфирмат 7x50мм, оцинкованный	10
		Шкант 8x30	2
		Ручка рейлинг RR001SN.4/128	2



"4-упаковка"



Шкаф навесной 600мм с сушкой

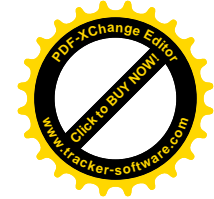


Детали

1	Дно модуля	564	300	2
2	Бок модуля	720	300	1
3	Бок модуля	720	300	1
4	Фасад	716	297	1
5	Фасад	716	297	1
6	Зад.стенка	718	598	1

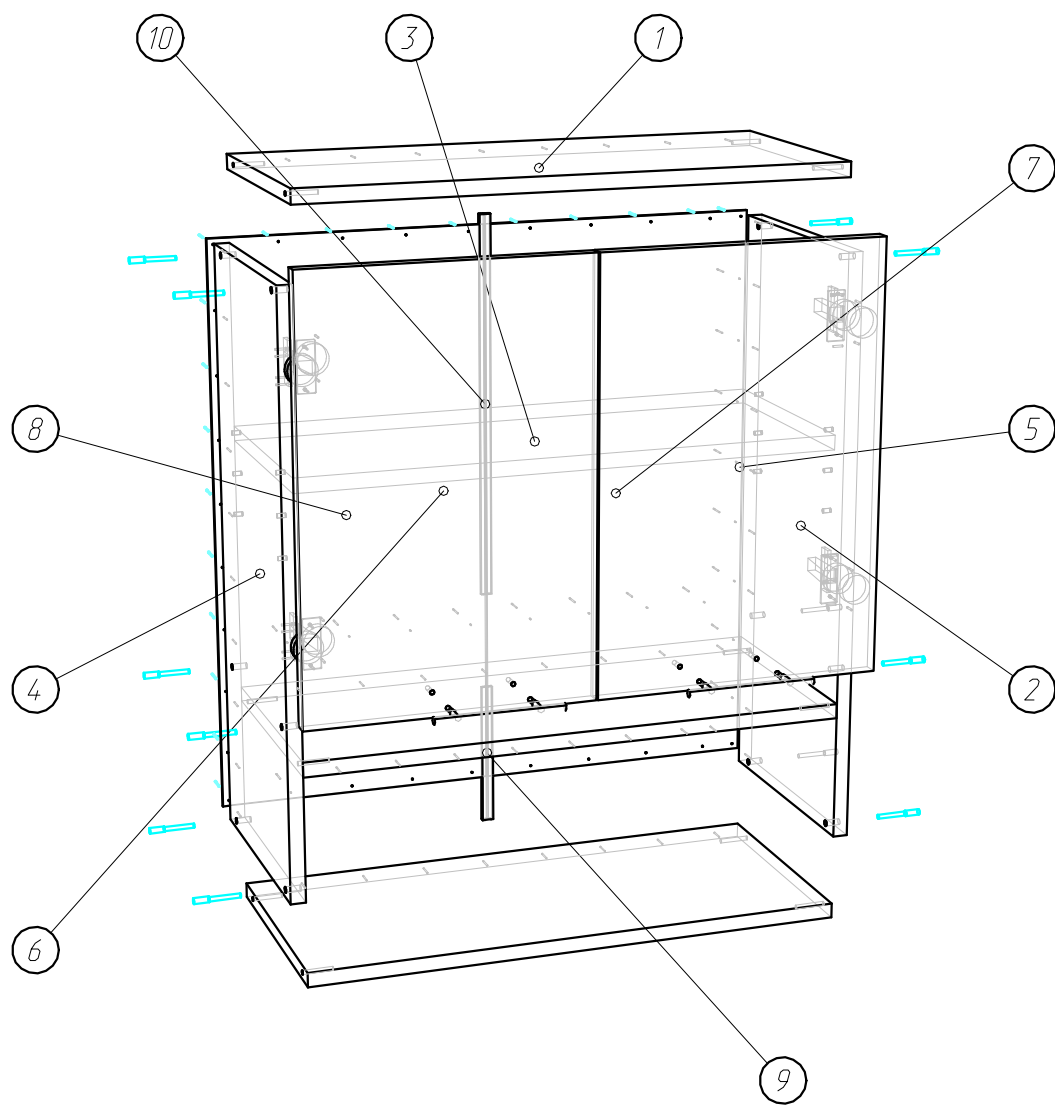
Фасады ,цоколя находятся в упаковке №10

Поз.	Вид	Наименование	Кол.
		Конфирмат 7x50мм, оцинкованный	8
		Сушка SU01 в базу на 600мм	2
		Петля мебельная H100A02/0112	4
		Ручка рейлинг RR001SN.4/96	2



"5-упаковка"

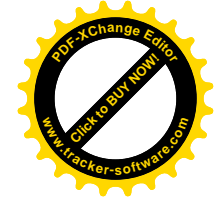
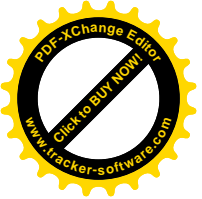
Шкаф навесной 700мм с нишей



1	Перегородка	664	300	3
2	Бок ящика	720	300	1
3	Полка	662	280	1
4	Бок ящика	720	300	1
5	Дверь	518	347	1
6	Дверь	518	347	1
7	Задн. стенка	718	348	1
8	Задн. стенка	718	348	1
9	Профиль	180		1
10	Профиль	486		1

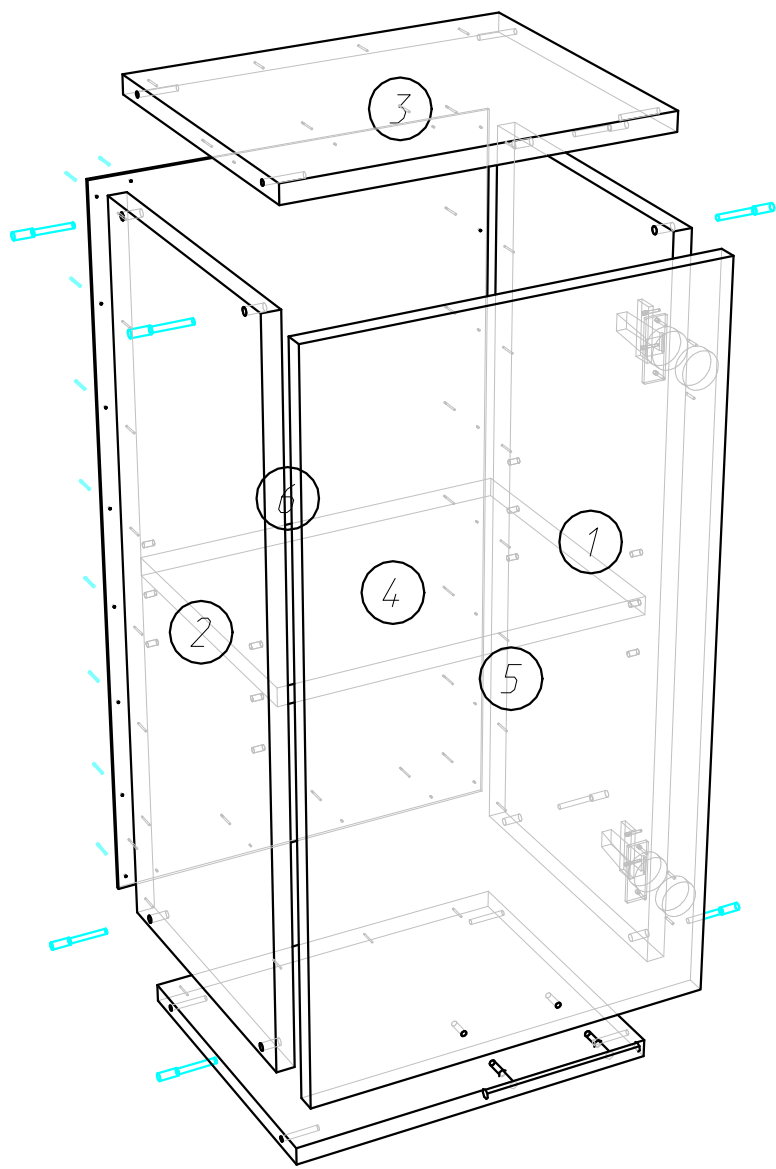
Поз.	Вид	Наименование	Кол.
		Конфирмат 7x50мм, оцинкованный	12
		Гвоздь 1,5x20	44
		Ручка рейлинг RR001SN.4/96	2
		Полкодержатель оцинкованный 5x16 мм	4
		Петля мебельная H100A02/0112	4

Фасады ,цоколя находятся в упаковке №10



"6-упаковка"

Шкаф навесной 400мм



Детали

1	Бок модуля	720	300	1
2	Бок модуля	720	300	1
3	Низ модуля	364	300	2
4	Полка	362	280	1
5	Фасад	716	397	1
6	Зад.стенка	718	398	1

Поз.	Вид	Наименование	Кол.
		Ручка рейлинг RR001SN.4/96	1
		Петля мебельная H100A02/0112	2
		Гвоздь 1,5x20	24
		Полкодержатель оцинкованный 5x16 мм	4
		Конфирмат 7x50мм, оцинкованный	8

Фасады ,цоколя находятся в упаковке №10

Инструкция по уходу за мебелью и правила эксплуатации

Для поддержания надлежащего внешнего вида и долговечности мебели рекомендуется соблюдать следующие общие правила.

1. Мебель должна эксплуатироваться в сухих и теплых помещениях, имеющих отопление и вентиляцию при температуре воздуха не ниже +10°С и не выше +40°, относительной влажности 65-85%.
2. Расположение мебели ближе одного метра от отопительных приборов и других источников тепла, а также под прямыми солнечными лучами, вызывает ускоренное старение покрытия и деформацию мебельных щитов.
3. Поверхность деталей мебели следует оберегать от попадания влаги во избежание разбухания каркасов, фасадов и столешницы, оклеивания кромок на боковых поверхностях.
4. Следует оберегать поверхность мебели и ее конструктивные элементы от механических повреждений, которые могут быть вызваны воздействием твердых предметов, абразивных порошков, а также чрезмерными физическими нагрузками.
5. Изделия мебели необходимо устанавливать на ровные поверхности.
6. Рекомендуется для чистки преимущественно пользоваться мягкой тканью или замшей, смоченной и хорошо отжатой перед использованием. Всегда тщательно высушивайте (протирайте сухой тканью) смоченные участки по окончании чистки. Не следует использовать средства, обладающие абразивными свойствами, а также губки с покрытием из металлического волокнообразного или стружечного материала при чистке.
7. В процессе эксплуатации мебели возможно ослабление крепежной фурнитуры, необходимо осуществлять «затяжку» всех изделий металлофурнитуры, осуществляющих крепеж и регулировку узлов, обеспечивающих открывание и трансформацию подвижных элементов.

Общие технические указания по сборке.

Для удобства транспортировки и предохранения от повреждений, мебель поставляется в разобранном виде в индивидуальной упаковке. Вы можете собрать ее самостоятельно, либо воспользоваться услугами квалифицированных сборщиков. Не приступайте к сборке, не ознакомившись с инструкцией!

Проверить комплектность каждой упаковки, согласно комплектовочной ведомости. **При обнаружении дефектов или не комплектности к сборке не приступать. Обратиться к продавцу. ВНИМАНИЕ!** Не рекомендуется одновременно вынимать детали из всех упаковок во избежание их смешивания (можете перепутать детали). Проверить наличие фурнитуры.

Во избежание перекосов и повреждений, а также загрязнения мебели, сборку производить на ровном полу, покрытом тканью или бумагой. Необходимо соблюдать осторожность, чтобы не повредить поверхность деталей. В сборке сложных и больших изделий желательно участие двух человек. Перед началом сборки необходимо определить расположение деталей в изделии в соответствии со схемами сборки и инструкцией.

Производитель оставляет за собой право вносить незначительные изменения в конструкцию, не изменяющую внешний вид и дизайн изделия без предварительного уведомления.

Поставщик гарантирует соответствие товаров требованиям ГОСТа 16371-93 при соблюдении условий транспортировки, хранения, сборки (для мебели поставляемой в разобранном виде), эксплуатации.

Гарантийный срок эксплуатации мебели: детской и для общественных помещений – 18 месяцев, бытовой – 24 месяца. Гарантийный срок при розничной продаже через торговую сеть исчисляются со дня продажи мебели, но в пределах 30 месяцев со дня её изготовления. Срок эксплуатации 10 лет.