

Инструкция по эксплуатации

Комплектность изделия необходимо проверять при покупке в распакованном виде. **Качество деталей изделия проверять ДО НАЧАЛА СБОРКИ!**
Сборка изделия должна производиться согласно настоящей инструкции.

В процессе эксплуатации изделий необходимо периодически затягивать ослабленные винтовые соединения. В случае перемещения изделия, перед его перестановкой, необходимо полностью освободить его от груза. Во избежание поломки имеющихся опор передвигать осуществлять приподнимая изделие над уровнем пола.

Удаление пыли с изделий следует производить слегка влажной мягкой салфеткой. Во избежание коробления деталей и изменения цвета изделия следует избегать установки мебели на прямых солнечных лучах.

При эксплуатации изделий мебели **запрещается** :
-устанавливать мебель вблизи отопительных приборов и вплотную к сырым стенам и в помещениях с относительной влажностью более 70%;
-температура нагрева элементов мебели не должна превышать +40 °С.
-в процессе сборки и эксплуатации изделий становиться ногами на горизонтальные щиты и витрины;
-применять химические чистящие средства для уборки мебели.

Гарантии изготовителя

1 Гарантийный срок эксплуатации изделия-24 месяца со дня продажи магазином. В период гарантийного срока изготовитель гарантирует ремонт изделий или их замену, если потребителем не нарушены правила эксплуатации.

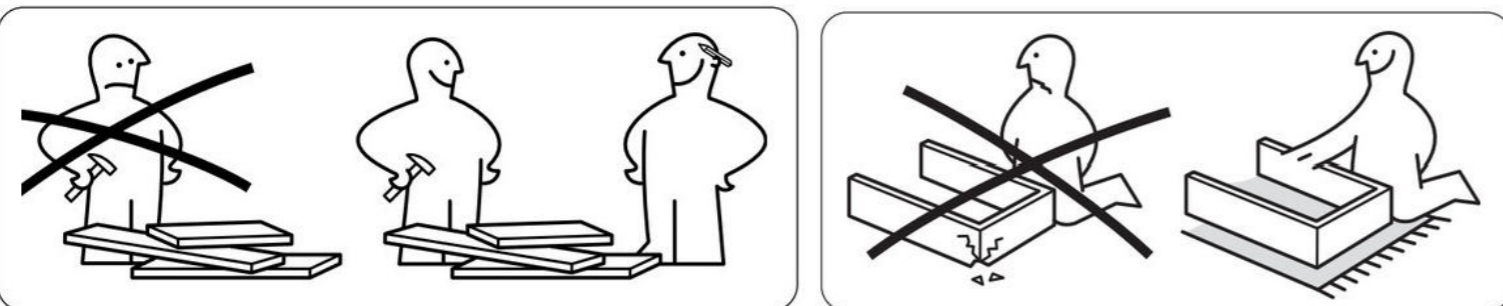
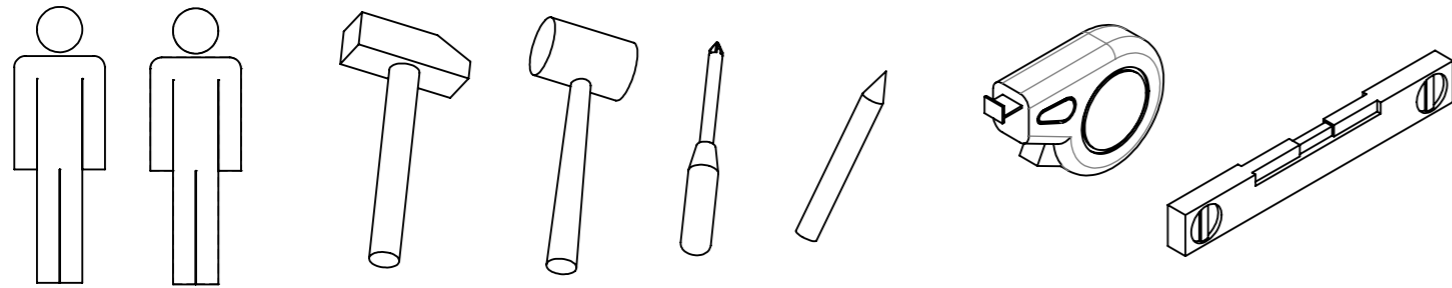
2 Претензии предъявляются потребителем непосредственно в торговую организацию, где была приобретена мебель, **предъявив копию товарного чека и этикетку со штампом предприятия-изготовителя на купленную мебель.**

3 Изделие соответствует требованиям ГОСТ 16371, ТР ТС 025/2012

4 Срок службы мебели 3 года.

5 Предприятие-изготовитель оставляет за собой право вносить изменения в конструкцию изделия, не ухудшая его конструктивные и эксплуатационные характеристики.

6 Для сборки изделий рекомендуется привлекать квалифицированных специалистов-сборщиков мебели.



ЕВВА
Мебельная компания

Производственно-торговое унитарное предприятие **"АртЭлсПро"**

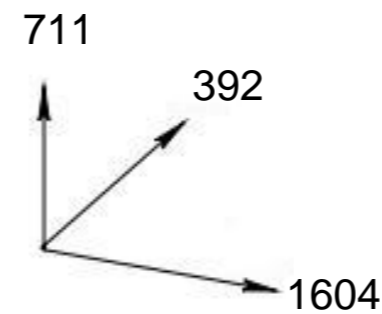
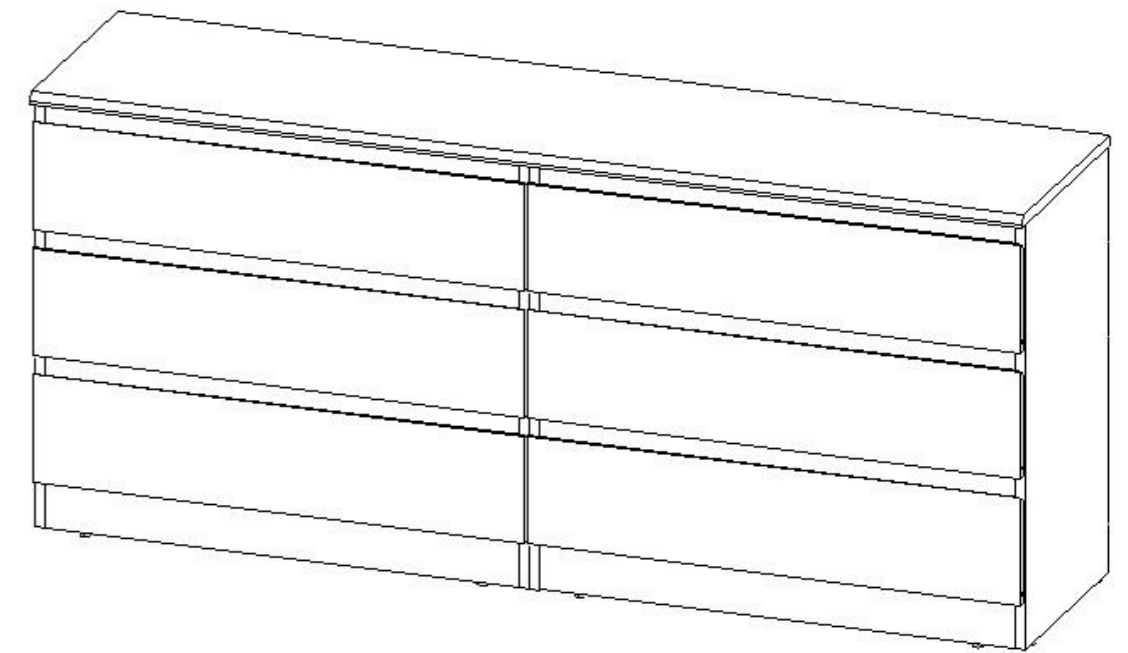
Республика Беларусь, 225704 Брестская обл.
г. Пинск, ул. Рокоссовского, 15

Филиал "Янов-Полесский"

Республика Беларусь, Брестская обл., г. Иваново,
ул. Ленина, д.137г

Тел./факс.: +375 165 67-06-26; +375 165 61-66-77
e-mail: iv-ev2010@yandex.ru; evamebel.by

Комод TP-6S



Набор корпусной мебели "Турин" -ТР

Инструкция по сборке

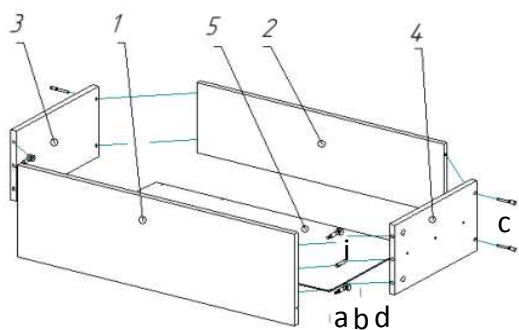
Декларация о соответствии:

ЕАЭС № ВУ/112 11.01. ТР025 005 03935

Срок действия: 31.10.2018-30.10.2023



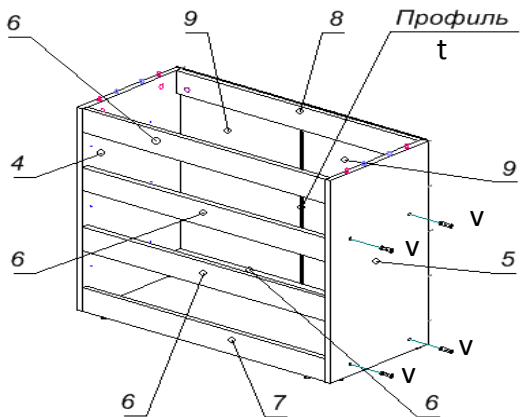
Ящик выдвжной поз.13 - 6 шт.



Перечень деталей ящиков

Наименование детали	Ящик выдвжной		Кол. Шт.
	Длина	Ширина	
1-Фасад	796	174	6
2-Задняя панель	711	100	6
3-Боковина левая	350	100	6
4-Боковина правая	350	100	6
5-Дно (ХДФ)	739	353	6

Перечень деталей корпуса комода (1-ая и 2-ая части)

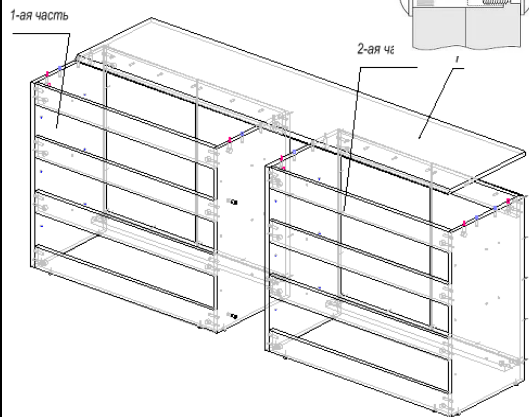


Наименование детали	Длина, мм	Ширина, мм	Кол-во
1-Крышка	1604	392	1
4-Стенка боковая	690	370	2
5-Стенка боковая	690	370	2
6,7,8 -Распор	768	80	12
9-Стенка задняя (ХДФ)	628	398	4

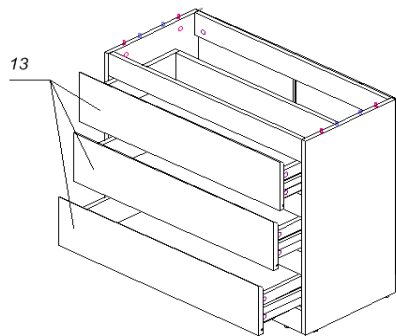
Соединение 1-ой и 2-ой частей комода

Предварительно выполните в сопрягаемых деталях отв.Ø5мм. Соедините стяжкой.

Крепление крышки поз.1



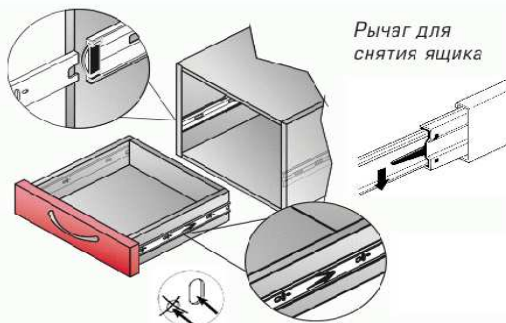
Установка ящиков поз. 13



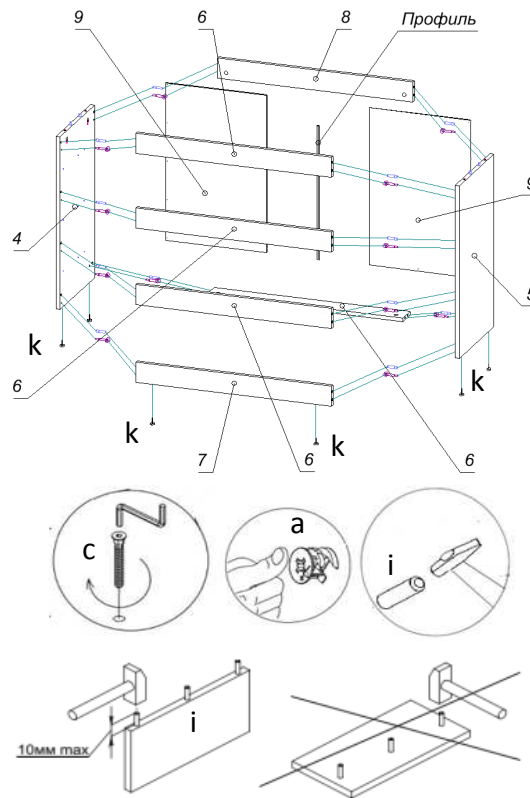
Установка направляющих на стенку ящика и боковины комода

ВНИМАНИЕ! Отступ направляющей от передней кромки боковины ящика (со стороны фасада) **1 мм.**

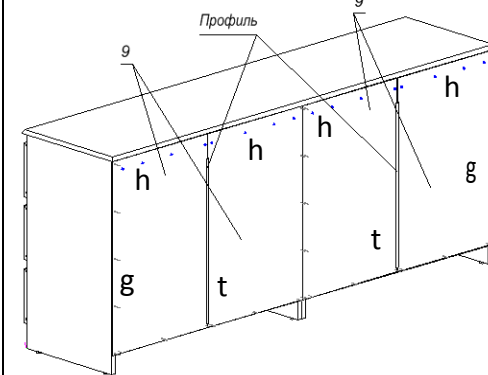
К боковине комода направляющую крепить ЗАПОДЛИЦО шурупами 3,5x16



Сборка комода - 1-ая и 2-ая части



Крепление задних стенок ХДФ поз.9






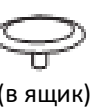





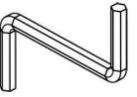
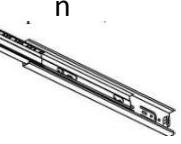


По периметру к стенкам комода крепить гвоздями 1,2x25 (отступ от краев по 2 мм)

К бруску поз.8 крепить шурупами 4,2x13(с прессшайбой)

Шаг крепежа не более 150 мм

НЕ ДОПУСКАЕТСЯ ПЕРЕКОС КОМОДА!

Перечень фурнитуры и комплектующих для сборки комода (с ящиками)

Стяжка эксцентрик D 15	Дюбель стяжки D 15	Конфирмат 7x50	Заглушка к стяжке D 15 (пластик)	Шуруп 3,5x16 (ящики)	Гвоздь 1,2x25 (детали ХДФ)	Шуруп (с прессшайбой) 4,2x13
			 (в ящик)			
56 шт.	56 шт.	24 шт.	24 шт.	60 шт.	124 шт. (32 гр)	16 шт.
Шкант Ø8x35	Подпятник гвоздевой	Ключ шестигранный)	Направляющая шариковая L=350 мм Н35 (полное выдвижение)	Профиль соединительный	Стяжка межсекц. d5	
						
44 шт.	12 шт.	1 шт.	6 компл. (лев+прав)	L=534 мм-2 шт.	4 шт.	